



Icon

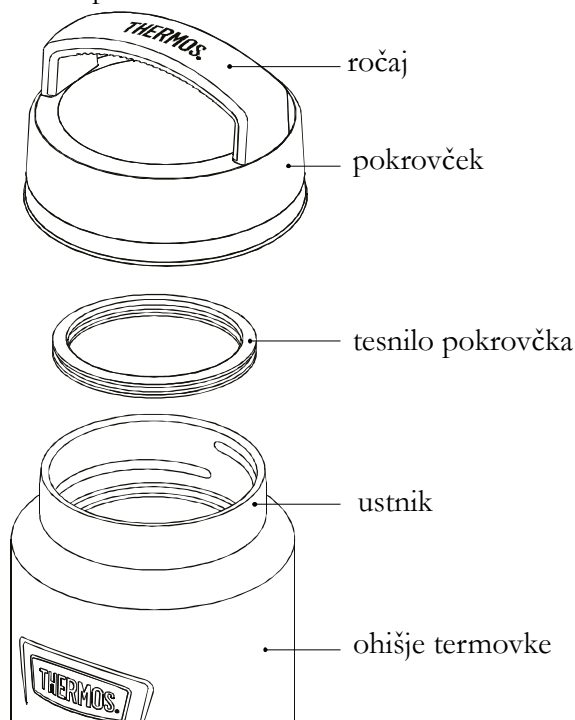
SI

Koda: 13010x

Vakuumsko izolirana steklenica s ručkom

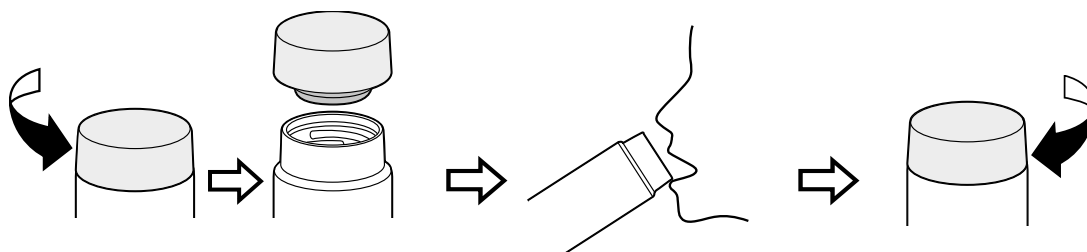
Zahvaljujemo se vam za nakup izdelka Thermos®. Pred uporabo preberite ta navodila. Ko ji preberete, jih shranite za uporabo v prihodnosti.

Shema izdelka



Navodila za uporabo

1 Pitje pijače

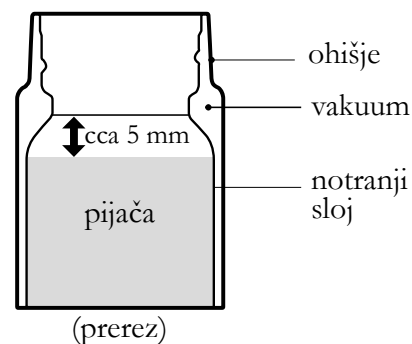


2 Polnjenje pijače

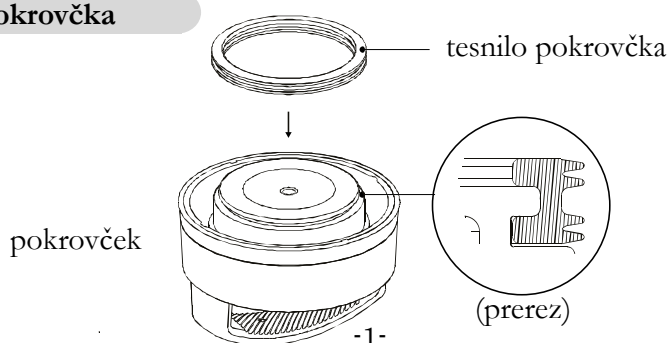
Napolnite pijačo do višine, ki je prikazana na sliki. Pri prenapolnitvi se lahko pijača med zategovanjem pokrovčka razlije.



Za boljšo izolacijo termovko približno 1 minuto segrejte/ohladite z vročo/hladno vodo.



3 Tesnilo pokrovčka

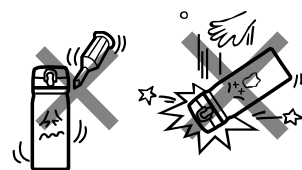


Vzdrževanje

- Pred prvo uporabo in po vsaki uporabi termovko vedno sperite z mlačno vodo in pustite, da se temeljito posuši. Shranjujte z odprtim pokrovčkom.
- Termovka je primeren za pomivanje v pomivalnem stroju (zgornja košara). Vendar je priporočljivo nežnejše ročno pranje.
- Za čiščenje lahko uporabite nevtravno neabrazivno čistilno sredstvo, belilo na osnovi kisika (razen za zunanjo stran telesa termovke).
- Enkrat na leto preverite tesnost termovke, oziroma zamenjajte obrabljene dele z novimi – glej poglavje Nadomestni deli.

Varnostna navodila

- ✘ Ni primerna za mehurčkaste napitke, čaj v razsutem stanju in hitro pokvarljive pijače, kot so mleko, mlečni napitki in kaša,
- ✘ termovke ne uporabljajte, če je notranja plast poškodovana in pijača pride med stene termovke ali če termovka izgubi svoje izolacijske lastnosti,
- ✘ ne uporabljajte ostrih predmetov, ohišja termovke ne puščajte v vodi,
- ✘ ne postavljajte na vroče predmete, ne dajajte v mikrovalovno pečico,
- ✘ ne uporabljajte razredčila, bencina, žične krpe, čistilnega praška,
- ✘ olja ali kreme lahko poškodujejo površino ohišja termovke,
- ✘ na zunanjem delu termovke ne uporabljajte belila, ne razkužujte s prekuhavanjem,
- ✘ ni namenjena za kuhane pijače - lahko pride do opeklin, ni namenjena otrokom, mlajšim od treh let.
- ✓ Uporabljajte samo za pijače.



Specifikacije

Volumen: 710 ml

Keeps Hot*: 18 h

Teža: 0,41 kg

Keeps Cold*: 24 h

Dimenzije:
višina – 25,7 cm
premer – 8,2 cm

* Izolacijska zmogljivost je podana v urah. Meri se čas, ki je potreben, da se temperatura pijače spremeni od začetne do končne vrednosti, pri čemer je temperatura okolice 20 °C. Keeps Hot*: privzeta temperatura 95 °C, končna temperatura 49 °C. Keep Cold: privzeta temperatura 1 °C, končna temperatura 13 °C.

Nadomestni deli

Pokrovček in tesnilo sta *obrabljiva dela* – približno 1× na leto preverite njuno obrabo in ju po potrebi zamenjajte z novima.

Nadomestni deli: 1) Tesnilo; 2) Pokrovček s tesnilno maso

Nadomestne dele lahko naročite na www.thermos.si ali pri svojem prodajalcu.

Kontakt

Pooblaščen distributer Thermos:
Nisen s.r.o.

spletno mesto: www.thermos.si

